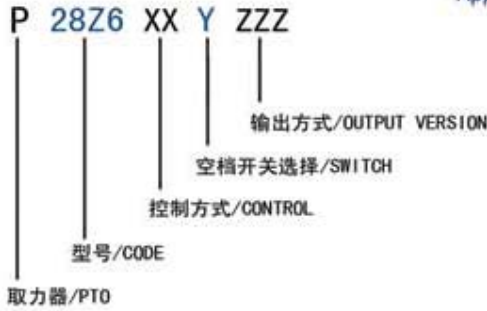


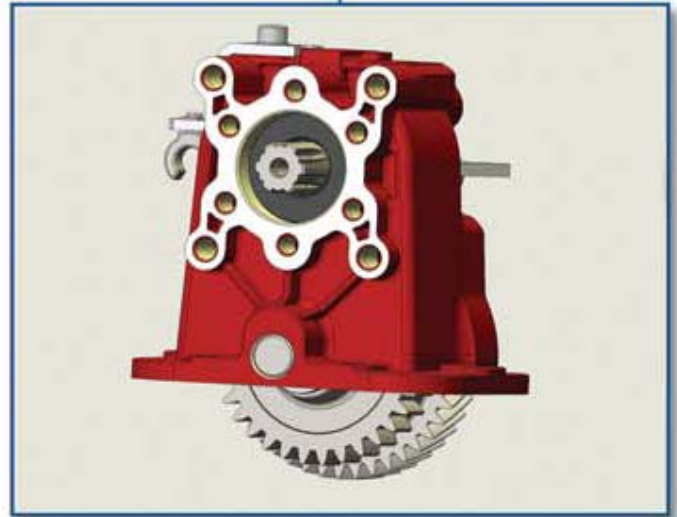
# 28Z6

## 取力器 Power Take Off

### 编号代码 - ORDERING CODE



适用变速箱  
Applicable to gearbox type  
采埃孚 (Z. F.)  
5S400



备注：  
因变速箱型号的不同，安装取力器时需要配备的功能附件及安装附件也有所不同，如需详细了解，欢迎来电详询。  
Note:  
Because of the different gearbox, need the differences mounting kit and adaptor, if you want know clear, please contact us.

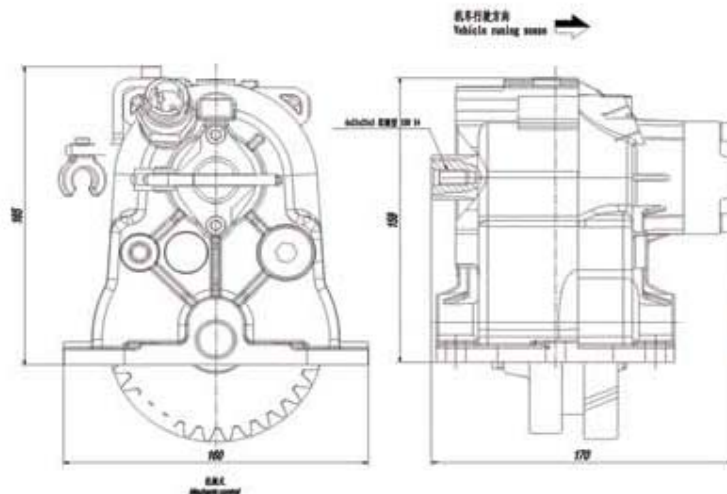
### 型号和技术参数 - SPECIFICATIONS AND TECHNICAL DATA

一般规格 GENERAL SPECIFICATIONS			
扭矩 Torque	200N. M	旋向 Rotation	右旋 clockwise
速比 Ratio	0. 998	齿数 Number of teeth	42
取力方式 Mounting side	侧置取力 Side		

控制方式 (XX) Control (XX)			
<input type="checkbox"/>	液压式 Hydraulic	<input checked="" type="checkbox"/>	电控式 Electrical
<input checked="" type="checkbox"/>	机械式 Mechanical	<input checked="" type="checkbox"/>	气动式 Pneumatic
<input checked="" type="checkbox"/>	降压式 Vacuum	<input type="checkbox"/>	常啮合 Constant mesh

指示方式 (Y) SWITCH (Y)	
0	不含空挡开关 Not include
5	直插式空挡开关 Plug-in Switch

### 外形及安装尺寸 - DIMENSIONS



取力器输出类型 (ZZZ) OUTPUT VERSION (ZZZ)	
型号 Code	说明 Description
201	花键输出型 (3孔, ISO14型花键) Standard ISO 3 bolt output ISO14
511	法兰输出型 (DIN 00 型 标准法兰) Flange output for cardan shaft DIN 00 flange